

## INSTALLATION/OPERATING INSTRUCTIONS

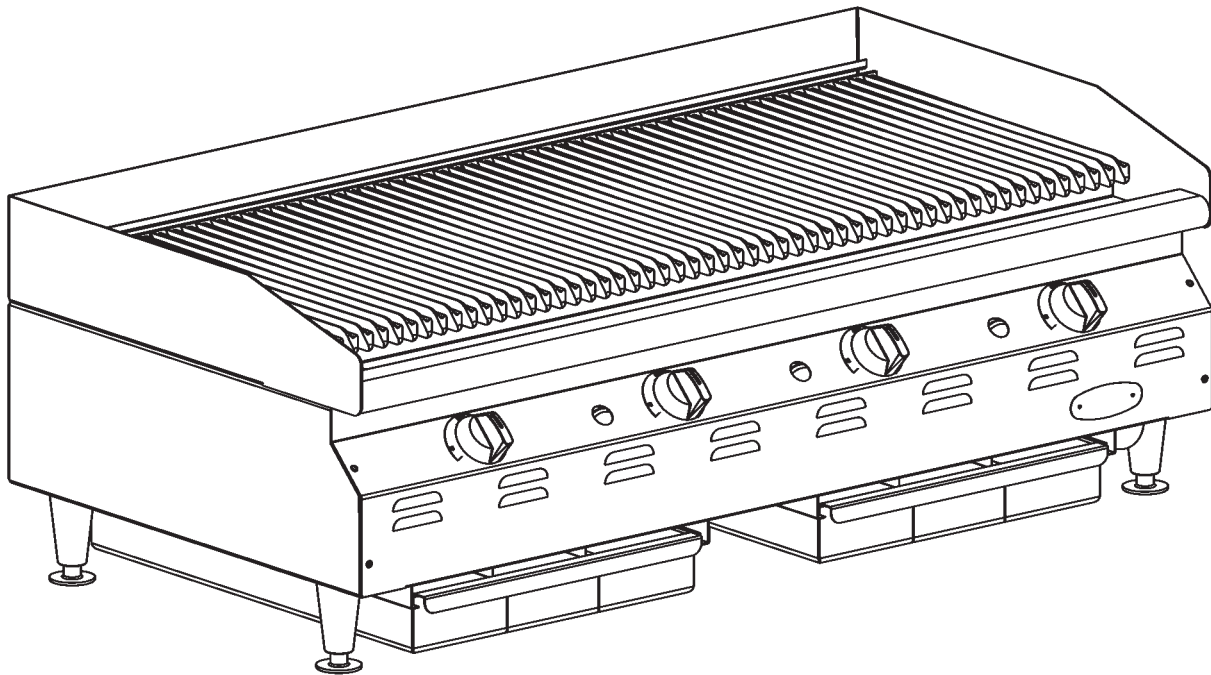
### CAUTION

INSPECT CONTENTS IMMEDIATELY AND FILE CLAIM WITH DELIVERING CARRIER FOR ANY DAMAGE.  
**SAVE YOUR BOX AND ALL PACKING MATERIALS.**  
YOU ARE RESPONSIBLE FOR DAMAGE TO YOUR UNIT IF RETURNED IMPROPERLY PACKED.

**Lava Rock Broilers - CLCHRBL Series**  
**Radiant Broilers - CLCHRB Series**



**NOTE: INTENDED FOR OTHER THAN HOUSEHOLD USE. THIS COMMERCIAL APPLIANCE MUST BE INSTALLED WITHIN SURROUNDINGS AND VENTILATION REQUIREMENTS AS DICTATED BY NATIONAL AND/OR LOCAL CODE.**



Retain this manual for future reference.

Contact this factory, the factory representative or a local service company to perform maintenance and repairs.

(continued on Page 2) 

EG10059 Revised 03/11



Profit from the Eagle Advantage®

• 100 Industrial Boulevard, Clayton, Delaware 19938-9905 U.S.A. • [www.eaglegrp.com](http://www.eaglegrp.com)  
• Phone: 302/653-3000 • (Foodservice) 800/441-8440 • (MHC/Retail) 800/637-5100  
• Fax: 302/653-2065

# Gas Charbroilers

## INSTALLATION/OPERATING INSTRUCTIONS

### FOR YOUR SAFETY

**DO NOT STORE OR USE GASOLINE OR OTHER FLAMMABLE VAPORS AND LIQUIDS IN THE VICINITY OF THIS OR ANY OTHER APPLIANCE!**

**IF YOU SMELL GAS:**

- 1. DO NOT TOUCH ELECTRIC SWITCHES**
- 2. EXTINGUISH ANY OPEN FLAME**
- 3. IMMEDIATELY CALL YOUR GAS COMPANY**

### IMPORTANT:

BEFORE PLACING THIS APPLIANCE IN OPERATION, CONTACT YOUR LOCAL GAS SUPPLIER AS TO WHAT INSTRUCTIONS ARE TO BE FOLLOWED IF YOU SMELL GAS. THE INSTRUCTIONS OBTAINED SHOULD THEN BE POSTED IN A PROMINENT LOCATION.

NOTE: This broiler is designed for installation as an independent HEAVY DUTY APPLIANCE and is not intended for residential use.

### CLEARANCE INSTRUCTIONS:

- For use in non-combustible locations only – For use only on non-combustible counter tops, where minimum clearance from sides and back is 6" (153mm).
- The appliance area must be free and clear of all combustible items.
- The unit must be leveled before placing it in operation. To level the unit on an uneven surface to prevent rocking, adjustable feet have been provided.
- When using gas broiler, keep the appliance area free from obstructions that could block the flow of combustible gases.

**WARNING: IMPROPER INSTALLATION, ADJUSTMENT, ALTERATION, SERVICE OR MAINTENANCE CAN CAUSE PROPERTY DAMAGE, INJURY OR DEATH. READ THE INSTALLATION, OPERATING AND MAINTENANCE INSTRUCTIONS THOROUGHLY BEFORE INSTALLING OR SERVICING THIS EQUIPMENT.**

(continued on Page 3) 

# Gas Charbroilers

## INSTALLATION/OPERATING INSTRUCTIONS

### GAS CONNECTIONS

Installation Personnel: Check all connections and fittings on valves and tubing supplied as a part of this unit to make sure they did not come loose during shipment. A manual gas valve should be provided upstream within 6 feet of the appliance for shutting the gas off during servicing. A ground joint union should be provided between the house plumbing and the gas inlet to the appliance. A gas pressure regulator has been provided as a part of this appliance. It is factory pre-set for natural gas and is field adjustable for liquid propane gas. All plumbing should be clean and free of burrs and metal chips. All pipe connections should be made using a pipe joint compound resistant to the action of LP gases. A drip TEE must be used to collect any moisture or dirt in the gas. Upon completing the installation of this appliance, all the gas connections must be checked for gas leaks. Use a solution of liquid dishwashing soap and water to check for leaks.

This installation must conform with local codes, or in the absence of local codes with the National Fuel Gas Code ANSI Z223.1/NFPA-54, National Gas and Propane Installation Code, and CSA-B149.1 as applicable.

The appliance and its individual shutoff valve must be disconnected from the gas supply piping system during any pressure testing of that system at test pressures in excess of 1/2 psig (3.45 kPa). The appliance must be isolated from the gas supply piping system by closing it's individual manual shutoff valve during any pressure testing of the gas supply piping system at test pressures equal to or less than 1/2 psig (3.45 kPa).

Provisions for proper air supply must be taken into account when installing the unit. Care should be taken so as not to obstruct the area in front, under or in rear of the unit. **DO NOT PLACE BACK OF THE UNIT CLOSER THAN 6" (153mm) TO A WALL OR OTHER SURFACES.** The appliance shall be located with respect to other equipment so it will have adequate clearances for servicing and proper operation.

**This unit is supplied with four (4) adjustable feet, which must be installed prior to operation.** Four (4) threaded openings are provided on bottom of the unit to accept the threaded portion of the feet. Screw in the feet and tighten them securely. During operation, check the feet every sixty (60) days to assure that they are tight. Failure to use the feet will void warranty and could cause unsafe conditions.

**Note: Appliance must be installed under a ventilation hood.**

### **GAS ORIFICE INFORMATION**

SERIES	ORIFICE DRILL SIZE / EAGLE PART #		INCHES IN WATER COLUMN	
	NATURAL	LP	NATURAL	LP
CLCHRB	32 / 336254	50 / 336007	6"	10"
CLCHRBL	39 / 361984	51 / 360322	6"	10"

ORIFICE SIZE AT SEA LEVEL	ORIFICE SIZE REQUIRED AT OTHER ELEVATIONS				
	2000 ft	3000 ft	4000 ft	5000 ft	9000 ft
32	33	34	35	35	38
39	40	41	41	42	44
41	42	42	42	43	45
50	51	51	51	51	53
51	51	52	52	52	53
52	52	53	53	53	54
60	64	64	65	65	67
67	68	68	68	69	70
73	73	77	77	78	78
77	77	77	77	78	78
1.55mm	54	54	54	54	55

(continued on Page 4) 

# Gas Charbroilers

## INSTALLATION/OPERATING INSTRUCTIONS

### **START UP**

During initial operation, the broiler will smoke until unit preservation oils and impurities are burned off.

### **OPERATION**

Turn valves on high to preheat unit before attempting to broil. Adjust valve to desired heat setting. You will have to experiment with grate location and valve setting for your meat product needs. It is recommended that the grates be put in a sloped position to start with. This will allow the grease to run down the grate into grease tray reducing the chance of flare-ups. Water pans must be checked frequently and water added as required. Hot water vapors rising from the water pans and through the combustion chamber reduce flare-ups.

### **CAUTION...CAUTION...CAUTION!**

**CHARBROILERS ARE HOT!! NEVER ATTEMPT TO CHANGE LOCATION OR REMOVE GRATES WHILE PRODUCTS ARE COOKING. FLARE-UPS CAN OCCUR UNEXPECTEDLY. TURN OFF CHARBROILER AND ALLOW TO COOL BEFORE ATTEMPTING TO REMOVE OR REPOSITION GRATES.**

### **LAVA ROCKS (FOR LAVA ROCK SERIES CHARBROILERS ONLY)**

Note: Maximum of 4 lbs. of lava rocks per burner.

### **GRATE LOCATION**

Grate may be raised or lowered by adjusting location of grate hooks on back splash. Grate may be turned over for different grid pattern. Use gloves or potholder to reposition grates.

### **BURNER ADJUSTMENT**

Turn burner valve to high position. Decrease openings of air shutters to give soft blue flame having yellow tips, and then slowly increase openings to a point when the yellow tips disappear and a hard blue flame is obtained.

### **TEMPERATURE ADJUSTMENT**

Sections of broiler may be set at different temperatures. It is possible to have a high heat or searing section while having a low heat finishing or holding section. For searing operation, set valves for section on or close to high setting. For holding or finishing, set valves at lower setting. By experimenting with different settings, you will determine which one will suit your specific needs.

(continued on Page 5) 

# Gas Charbroilers

## INSTALLATION/OPERATING INSTRUCTIONS

### **WATER PAN**

The water pan is located at the bottom of broiler. Some models may have two water pans. They are removable by pulling out from front of unit. It is important that water be kept in pan during operation and added as required. The water reduces flare-ups, reduces table or counter surface temperature, and catches grease.

### **CHECKING FOR GAS LEAKS**

Use soap and water solution to check for gas leaks. Check entire gas piping for leaks. Do not use matches, or other sources of ignition to check for leaks.

### **AIR INTAKE**

Air for combustion enters from the bottom of charbroiler. Do not store items under unit or obstruct this area.

### **REPAIRS AND MAINTENANCE**

Contact the factory, a factory representative, or a local service company for repairs and maintenance.

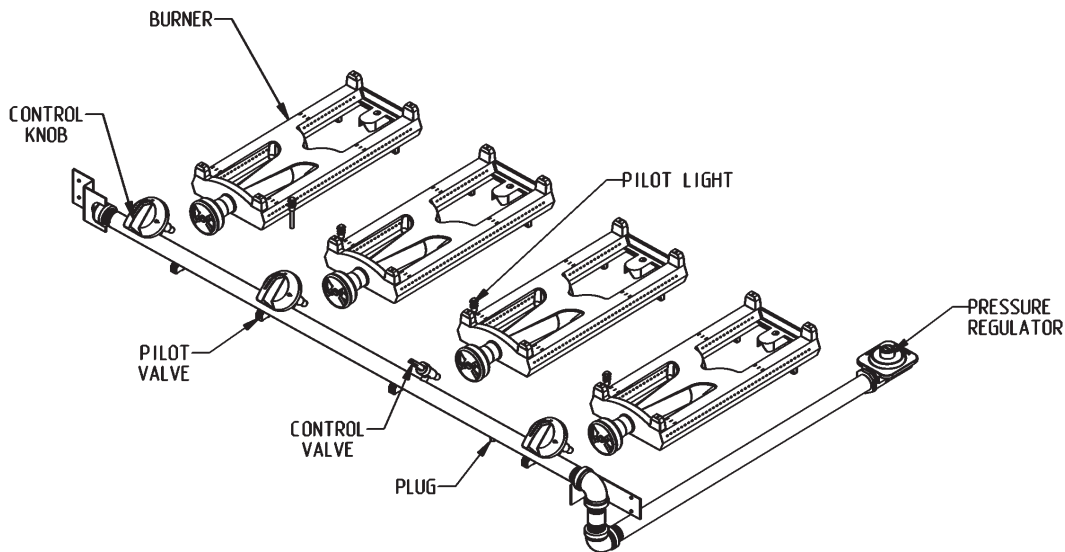
### **CLEANING**

Clean daily or more frequently if required. Remove grate section and wash in a sink. Brush out carbon particles. Remove water pan and wash. Clean exterior of pan with detergent and use non-abrasive cleaner on stubborn areas.

(continued on Page 6) 

# Gas Charbroilers

## INSTALLATION/OPERATING INSTRUCTIONS



### **LIGHTING AND SHUTDOWN INSTRUCTIONS FOR MANUAL VALVES WITH STANDING PILOTS**

Before attempting to light the appliance, the cover, if so equipped, shall be opened.

Turn pilot valves on and light pilot burners using a lighting wand or taper. If pilots or burners go out, turn off all gas and wait 5 (five) full minutes before attempting to re-light. Before using this appliance, the pilots must be adjusted. Do this by turning the control adjustment screw in one pilot, adjust the valve, and use the lighting wand to light that pilot burner. Adjust the size of the pilot flame - repeat for each pilot valve. When lighting the burners by turning on the burner knobs, always make sure the burner has lit properly from the pilot by looking through the observation port. When shutting the appliance down for long periods of time, shut off all the burner valves; then shut off all the pilot valves.

NOTE: This appliance is shipped from factory equipped for Natural Gas. Lava rock and radiant models require 6" WC pressure. For conversion to propane, see the instruction plate on appliance or instructions below.

### **PROPANE GAS CONVERSION – MODELS WITH STANDING PILOTS**

This broiler is shipped from the factory with fixed Orifice Hoods for use on Natural Gas. To convert to Propane Gas, install the burner Orifice Hoods supplied.

1) Remove grates, radiants, and burners.

2) Remove Natural Gas Hoods:

Lava Broiler CLCHRBL Series: Remove Natural # 39 drill size Orifice and install Propane Gas # 51 drill size Orifice marked in red.

Radiant Broiler CLCHRB Series: Remove Natural # 32 drill size Orifice and install Propane Gas # 50 drill size Orifice marked in red.

3) Re-install the burner(s), radiants, and grates.

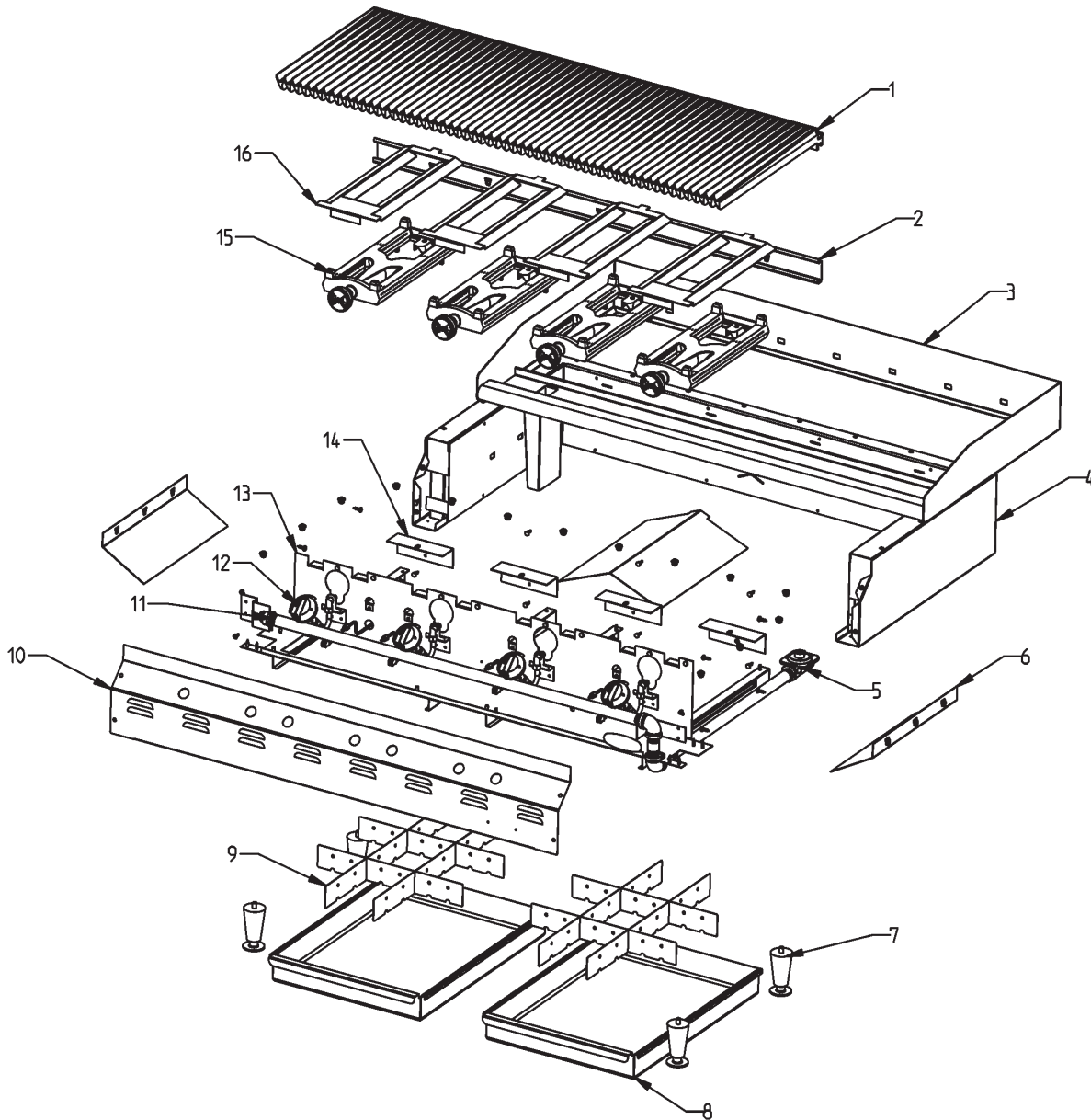
4) Change the convertible pressure regulator to Propane Gas by removing slotted or hex threaded plug from pressure regulator. Invert the plug and reinstall. The letters LP should be visible. The regulator is now set for 10" WC.

5) Adjust the Standing Pilot(s) flame height for Propane by turning the screw located on the pilot valve body.

(See pages 7 and 8 for Parts Lists)

# PARTS LIST – Radiant Burner Series Charbroiler

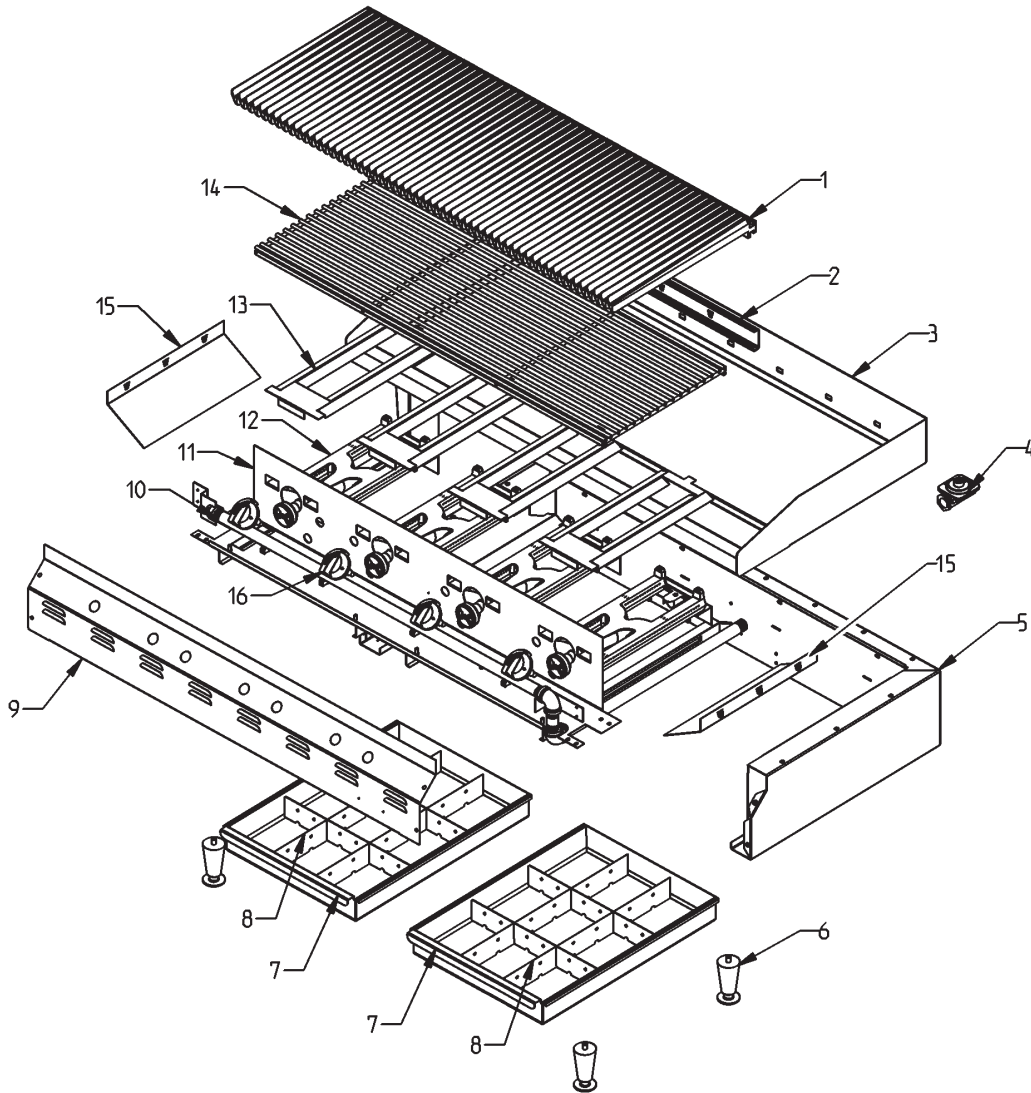
(See page 8 for “Lava Rock Series”.)



#	Description	Part #	Part #	Part #
		24" Unit	36" Unit	48" Unit
1	.. Cast Iron Grates.....	330951	330951	330951
2	.. Grate Support.....	354692	354693	354694
3	.. Top Assembly.....	354689	354690	354691
4	.. Base Assembly.....	354680	354681	354682
5	.. Pressure Regulator.....	334713	334713	334713
6	.. Side Shield.....	354713	354713	354713
7	.. Equipment Leg.....	354609	354609	354609
8	.. Water Pan.....	354716	354717	354716
9	.. Baffle Assembly.....	410285	410282	410285
10	.. Front Panel.....	354695	354696	354697
11	.. Manifold Assembly.....	354708	354709	354710
12	.. Control Knob.....	349397	349397	349397
13	.. Burner Support/Shield.....	354702	354703	354704
14	.. Support Bracket.....	354701	354701	354701
15	.. Cast Iron Burner.....	333110	333110	333110
16	.. Burner Shield.....	358476	358476	358476
-	.. Natural Gas Orifice #32.....	336254	336254	336254
-	.. LP Gas Orifice #50.....	336007	336007	336007

# PARTS LIST – Lava Rock Series Charbroiler

(See page 7 for “Radiant Burner Series”.)



#	Description	Part # 24" Unit	Part # 36" Unit	Part # 48" Unit
1	.. Cast Iron Grates.....	330951	330951	330951
2	.. Grate Support.....	354692	354693	354694
3	.. Top Assembly.....	354689	354690	354691
4	.. Pressure Regulator .....	334713	334713	334713
5	.. Base Assembly.....	354680	354681	354682
6	.. Equipment Leg.....	354609	354609	354609
7	.. Water Pan .....	354716	354717	354716
8	.. Baffle Assembly .....	410285	410282	410285
9	.. Front Panel.....	354695	354696	354697
10	.. Manifold Assembly .....	354708	354709	354710
11	.. Burner Support/Shield .....	358082	358083	358084
12	.. Cast Iron Burner.....	333110	333110	333110
13	.. Burner Shield .....	358476	358476	358476
14	.. Grate Assembly (Lava Rocks).....	358085	358086	358087
15	.. Side Shield.....	354713	354713	354713
-	.. Natural Gas Orifice #39.....	361984	361984	361984
-	.. LP Gas Orifice #51.....	360322	360322	360322

(End)



• 100 Industrial Boulevard, Clayton, Delaware 19938-9905 U.S.A. • [www.eaglegrp.com](http://www.eaglegrp.com)  
 • Phone: 302/653-3000 • (Foodservice) 800/441-8440 • (MHC/Retail) 800/637-5100  
 • Fax: 302/653-2065

Eagle Foodservice Equipment, Eagle MHC, SpecFAB, and Retail Display are divisions of Eagle Group. ©2011 by the Eagle Group



**INSTRUCTIONS D'UTILISATION ET D'INSTALLATION****AVERTISSEMENT**

INSPECTEZ IMMÉDIATEMENT LE CONTENU DE L'EMBALLAGE ET ENVOYEZ UNE DEMANDE D'INDEMNISATION AU SERVICE DE TRANSPORT EN CAS DE DOMMAGE.

**CONSERVEZ LA BOÎTE ET TOUT LE MATÉRIEL D'EMBALLAGE.**

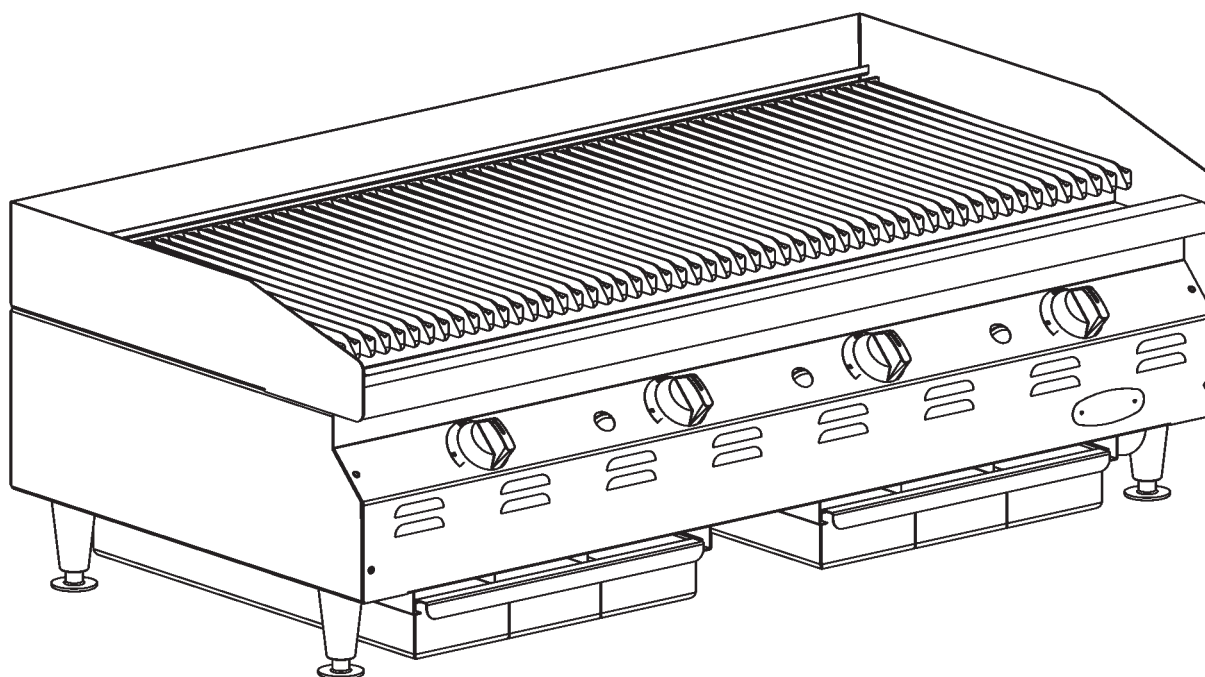
VOUS SEREZ RESPONSABLE DES DOMMAGES À L'APPAREIL SI CELUI-CI EST MAL EMBALLÉ LORS DE SON RETOUR.

**Rôtissoire à la pierre volcanique - série CLCHRBL**

**Rôtissoire à élément radiant - série CLCHRB**



**NOTE: VOULEZ POUR AUTREMENT QUE L'USAGE DOMESTIQUE. CET APPAREIL COMMERCIAL DOIT ÊTRE INSTALLÉ DANS LES CONDITIONS D'ENVIRONS ET VENTILATION COMME DICTÉ PAR ET/OU NATIONAL LE CODE LOCAL.**



Conservez le présent manuel pour vous y référer ultérieurement.

Pour effectuer l'entretien de l'appareil ou le réparer, communiquez avec le représentant du fabricant ou avec une entreprise de service locale.

(suite à la page 2)

EG10059 Révision du 03/11

## INSTRUCTIONS D'UTILISATION ET D'INSTALLATION

### POUR VOTRE SÉCURITÉ

**N'UTILISEZ PAS ET NE STOCKEZ PAS DE GAZOLINE OU TOUT AUTRE LIQUIDE INFLAMMABLE OU DÉGAGEANT DES VAPEURS INFLAMMABLES PRÈS DE CET APPAREIL OU DE TOUT AUTRE APPAREIL.**

**SI VOUS DÉTECTEZ UNE ODEUR DE GAZ:**

- 1. NE TOUCHEZ PAS AUX INTERRUPTEURS ÉLECTRIQUES**
- 2. ÉTEIGNEZ TOUTE FLAMME NUE**
- 3. COMMUNIQUEZ IMMÉDIATEMENT AVEC VOTRE FOURNISSEUR DE GAZ**

### IMPORTANT :

AVANT DE METTRE CET APPAREIL EN MARCHÉ, COMMUNIQUEZ AVEC VOTRE FOURNISSEUR DE GAZ LOCAL POUR CONNAÎTRE LA MARCHÉ À SUIVRE SI VOUS DÉTECTEZ UNE ODEUR DE GAZ. AFFICHEZ LES INSTRUCTIONS AINSI OBTENUES BIEN EN VUE.

NOTE : Ce gril est conçu pour être installé comme un APPAREIL À SERVICE INTENSE indépendant; il n'est pas conçu pour un usage domestique.

### DÉGAGEMENT :

- Utiliser dans un emplacement non combustible uniquement - Utiliser uniquement sur un comptoir non combustible, où il y a un dégagement minimum de 6 po (153 mm) sur les côtés et à l'arrière.
- Cet appareil doit être loin de tout élément combustible.
- Avant d'être utilisé, l'appareil doit être mis à niveau. Utilisez les pieds réglables pour mettre l'appareil à niveau sur une surface qui ne l'est pas et ainsi l'empêcher de basculer.
- Au moment d'utiliser le gril au gaz, assurez-vous que la zone est exempte de tout objet qui pourrait nuire à la circulation des gaz combustibles.

**AVERTISSEMENT: UNE MAUVAISE INSTALLATION, UN MAUVAIS RÉGLAGE, LA MODIFICATION, UN E MAUVAISE RÉPARATION OU UN MAUVAIS ENTRETIEN DE L'APPAREIL PEUT ENTRAÎNER DES DOMMAGES À LA PROPRIÉTÉ, DES BLESSURES OU LA MORT. LISEZ ENTIÈREMENT LES INSTRUCTIONS D'INSTALLATION, D'UTILISATION ET D'ENTRETIEN AVANT D'INSTALLER CET APPAREIL OU D'EN FAIRE L'ENTRETIEN.**

(suite à la page 3) 

## INSTRUCTIONS D'UTILISATION ET D'INSTALLATION

### CONNEXION DU GAZ

Au personnel en charge de l'installation : Vérifiez tous les raccords des soupapes et des tubes fournis avec l'appareil et assurez-vous qu'ils sont bien serrés. Il faut prévoir une soupape de gaz manuelle en amont, à environ 6pi de l'appareil, pour couper l'alimentation en gaz durant l'entretien. Il faut prévoir un raccord à joint rodé entre la plomberie de l'édifice et l'entrée de gaz de l'appareil. L'appareil comporte un régulateur de pression de gaz. Il a été réglé à l'usine pour une alimentation en gaz naturel, mais il peut être réglé sur place pour une alimentation en propane liquide. Toute la plomberie doit être propre et exempte d'ébarbures et de copeaux métalliques. Tous les raccords doivent être enduit d'une pâte à joint résistant au PL. Il faut prévoir un T d'écoulement pour recueillir toute humidité ou saleté dans le gaz. Une fois l'appareil installé, il faut s'assurer qu'aucune connexion ne fuit. Utilisez une solution d'eau et de savon à vaisselle pour détecter des fuites éventuelles.

L'installation doit être conforme aux codes locaux ou, en l'absence de code local, au National Fuel Gas Code ANSI Z223.1/NFPA 54 ou au Code d'installation du propane ou du gaz naturel et CSA-B149.1, selon le code applicable.

Il faut débrancher l'appareil et sa soupape d'arrêt du système d'approvisionnement en gaz durant les essais de pression lors desquels la pression dépasse psig (3,45kPa). Il faut isoler l'appareil de la tuyauterie d'alimentation en gaz en fermant sa soupape d'arrêt manuelle durant tout essai de pression du système durant lequel la pression peut atteindre 1/2 po psig (3,45 kPa).

Au moment d'installer l'appareil, il faut prévoir un apport d'air suffisant. Il faut également s'assurer de ne pas bloquer l'avant, le dessous ou l'arrière de l'appareil. NE PLACEZ PAS L'ARRIÈRE DE L'APPAREIL À MOINS DE 6 PO (153 mm) D'UN MUR OU D'UNE AUTRE SURFACE. Par rapport aux autres appareils, cet appareil doit être placé de façon à laisser un dégagement suffisant pour en faire l'entretien et l'utiliser correctement.

**Cet appareil est fourni avec quatre pieds réglables, qu'il faut installer avant d'utiliser l'appareil.** Le fond de l'appareil comporte quatre ouvertures filetées, dans lesquelles il faut insérer les tiges filetées des pieds. Vissez les pieds et assurez-vous qu'ils sont bien serrés. Vérifiez ensuite à tous les 60 jours que les pieds demeurent bien serrés. Le fait de ne pas utiliser les pieds de l'appareil annule sa garantie et entraîne des conditions dangereuses.

**Note : Il faut installer l'appareil sous une hotte.**

### L'INFORMATION D'ORIFICE DE GAZ

SÉRIE	TAILLE DE FORET D'ORIFICE / NUMÉRO DE LA PIÈCE D'EAGLE		POUCES DANS LA COLONNE DE L'EAU	
	NATUREL	PL	NATUREL	PL
CLCHRB	32 / 336254	50 / 336007	6"	10"
CLCHRBL	39 / 361984	51 / 360322	6"	10"

TAILLE D'ORIFICE AU NIVEAU DE LA MER	TAILLE D'ORIFICE REQUISE À D'AUTRES ALTITUDES				
	2000 ft	3000 ft	4000 ft	5000 ft	9000 ft
32	33	34	35	35	38
39	40	41	41	42	44
41	42	42	42	43	45
50	51	51	51	51	53
51	51	52	52	52	53
52	52	53	53	53	54
60	64	64	65	65	67
67	68	68	68	69	70
73	73	77	77	78	78
77	77	77	77	78	78
1.55mm	54	54	54	54	55

(suite à la page 4)

# Gril au gaz

## INSTRUCTIONS D'UTILISATION ET D'INSTALLATION

### **DÉMARRAGE INITIAL**

Durant le démarrage initial de l'appareil, celui-ci émettra de la fumée jusqu'à ce que l'huile de conservation et les impuretés aient été brûlées.

### **FONCTIONNEMENT**

Ouvrez les soupapes au maximum pour préchauffer l'appareil avant de l'utiliser. Réglez la soupape à la température désirée. Vous devrez trouver le bon emplacement et le réglage de soupape approprié pour satisfaire vos besoins de cuisson de la viande. Nous recommandons d'incliner les grilles pour commencer. La graisse coulera ainsi le long de la grille, dans le bac à graisse en créant un minimum de flambées. Il faut vérifier le niveau d'eau du bac à eau fréquemment et ajouter de l'eau au besoin. La vapeur d'eau qui s'échappe des bacs à eau et passent dans la chambre de combustion contribue à réduire les flambées.

### **ATTENTION...ATTENTION...ATTENTION!**

**LES GRILS SONT CHAUDS! N'ESSAYEZ JAMAIS DE LE CHANGER D'EMPLACEMENT OU D'ENLEVER LES GRILLES LORSQUE DES ALIMENTS CUISENT. IL PEUT SE PRODUIRE DES FLAMBÉES INATTENDUES. ÉTEIGNEZ LE GRIL ET LAISSEZ-LE REFROIDIR AVANT DE LE DÉPLACER OU D'ENLEVER LES GRILLES.**

### **ROCHES VOLCANIQUES (Pour des modèles avec la pierre volcanique seulement)**

NOTE: Maximum de 1.8 kilogrammes par brûleur.

### **EMPLACEMENT DES GRILLES**

Vous pouvez lever et baisser les grilles en réglant la hauteur des support de grille sur le dossier. Vous pouvez tourner les grilles pour obtenir un motif différent. Utilisez des gants ou une poignée pour repositionner les grilles.

### **RÉGLAGE DU BRÛLEUR**

Ouvrez la soupape du brûleur au maximum. Diminuez l'ouverture des obturateurs pour obtenir une flamme bleue à pointe jaune, puis ouvrez l'obturateur lentement jusqu'à l'obtention d'une flamme entièrement bleue.

### **RÉGLAGE DE LA TEMPÉRATURE**

Vous pouvez régler différentes sections du gril à des températures différentes. Vous pouvez donc avoir une section pour griller les aliments et une autre pour les garder chauds ou pour terminer la cuisson. Pour griller les aliments, ouvrez les soupapes de la section pratiquement au maximum. Pour garder les aliments au chaud ou terminer la cuisson, utilisez un réglage inférieur. C'est en essayant divers réglages que vous pourrez déterminer ceux qui vous conviennent.

(suite à la page 5) 

### **BAC À EAU**

Le bac à eau se trouve au bas du gril. Certains modèles en ont deux. On les enlève en les tirant vers l'avant, sous l'appareil. Il doit toujours y avoir de l'eau dans le bac durant l'utilisation de l'appareil; il faut en remettre au besoin. L'eau réduit les flambées, réduit la température de surface de table ou de compteur, et recueille la graisse.

### **VÉRIFIEZ S'IL Y A DES FUITES**

Utilisez une solution d'eau et de savon pour vérifier la présence de fuites de gaz. Vérifiez toutes les conduites de gaz. N'utilisez pas d'allumettes ou toute autre source d'allumage pour vérifier la présence de fuites.

### **APPORT D'AIR**

L'air nécessaire à la combustion entre depuis le fond du gril. Ne stockez pas d'articles sous l'appareil et ne bloquez pas cette zone.

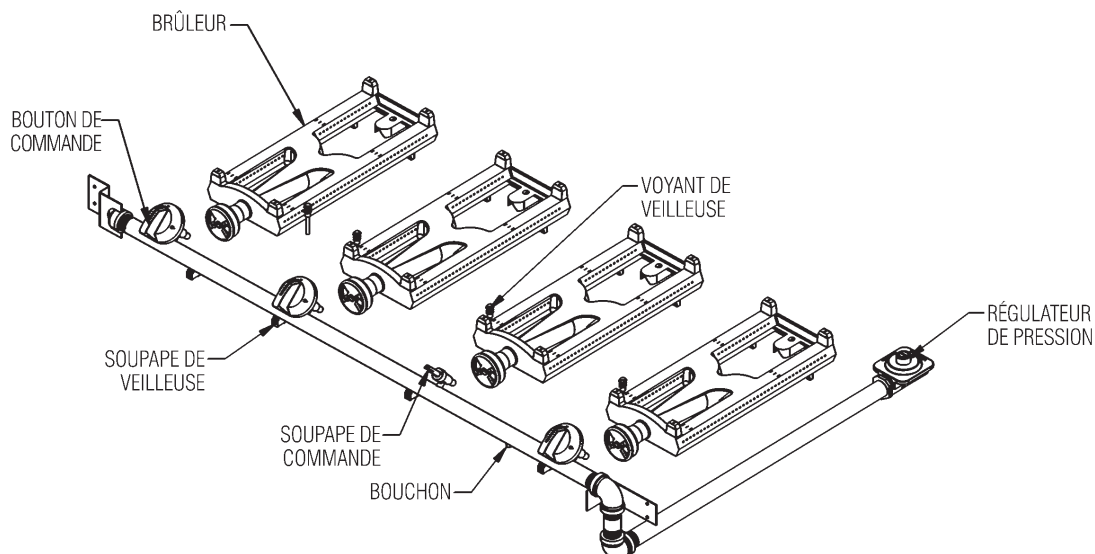
### **RÉPARATION ET ENTRETIEN**

Pour effectuer l'entretien de l'appareil ou le réparer, communiquez avec le représentant du fabricant ou avec une entreprise de service locale.

### **NETTOYAGE**

Nettoyez l'appareil quotidiennement ou plus souvent, au besoin. Retirez les sections de grille et lavez-les dans un évier. Enlevez les particules de carbone avec une brosse. Enlevez le bac à eau et nettoyez-le. Nettoyez l'extérieur du bac avec un détergent et utilisez un nettoyeur non abrasif dans les endroits plus sales.

(suite à la page 6) 



### **INSTRUCTIONS D'ALLUMAGE ET D'EXTINCTION POUR LES MODÈLES AVEC SOUPAPE MANUELLE ET VEILLEUSE PERMANENTE**

Avant d'essayer d'allumer l'appareil, levez le couvercle, si l'appareil en est équipé.

Ouvrez la soupape de veilleuse et allumez le brûleur de veilleuse à l'aide d'une baguette ou d'une mèche d'allumage. Si la veilleuse ou le brûleur s'éteint, coupez l'alimentation en gaz et attendez cinq (5) minutes entières avant de tenter de rallumer l'appareil. Avant d'utiliser l'appareil, il faut régler la veilleuse. Pour ce faire, tournez la vis de réglage d'une veilleuse, réglez la soupape, puis utilisez la baguette d'allumage pour allumer le brûleur de cette veilleuse. Réglez la hauteur de la flamme de la veilleuse; faites-le pour chaque soupape de veilleuse. Lorsque vous allumez les brûleurs à l'aide des boutons, vérifiez par l'ouverture d'observation que les brûleurs se sont correctement allumés à l'aide des veilleuses. Lorsque vous fermez l'appareil pour une longue période, fermez toutes les soupapes de brûleur, puis fermez toutes les soupapes de veilleuse.

NOTE : Cet appareil a été configuré à l'usine pour une alimentation en gaz naturel. Les modèles à pierre volcanique et à élément radiant requierent une pression de 6po WC. Pour convertir cet appareil au gaz naturel, consultez les instructions sur la plaque de l'appareil ou les instructions ci-dessous.

### **CONVERSION AU GAZ PROPANE - MODÈLES AVEC VEILLEUSE PERMANENTE**

Ce gril a été doté à l'usine de têtes d'injecteur conçues pour le gaz naturel. Pour le convertir au gaz propane, installez les têtes d'injecteur de brûleur fournies (situées dans le bac à graisse).

1) Retirez les grilles, les éléments radiants et les brûleurs.

2) Retirez les têtes d'injecteur pour gaz naturel:

Rôtissoire à la pierre volcanique, série CLCHRBL : Retirez l'orifice n° 39 pour gaz naturel et installez l'orifice n° 51 pour gaz propane, marqué de rouge.

Rôtissoire à élément radiant, série CLCHRB : Retirez l'orifice n° 32 pour gaz naturel et installez l'orifice n° 50 pour gaz propane, marqué de rouge.

3) Remplacez les brûleur(s), les éléments radiants et les grilles.

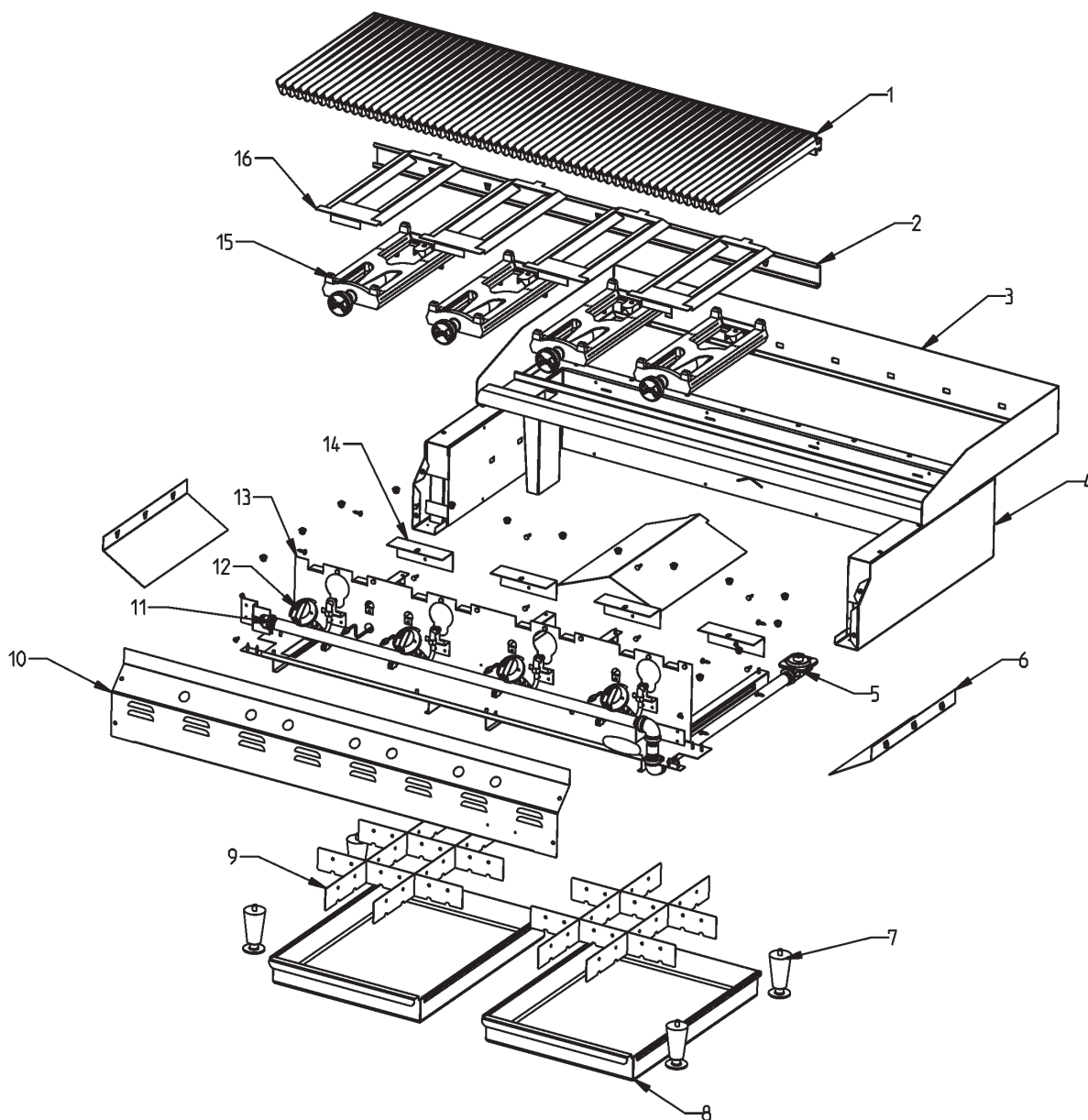
4) Changez le régulateur de pression convertible au mode gaz propane en retirant le bouchon fileté à fente ou à tête hexagonale du régulateur de pression. Inversez le bouchon, puis remettez-le en place. Les lettres LP doivent être visibles. Le régulateur est maintenant réglé pour 10po W.C.

5) Réglez la flamme des veilleuses permanentes pour le gaz propane en tournant la vis qui se trouve sur le boîtier de la soupape de veilleuse.

**(Voir les pages 7 et 8 pour obtenir les listes de pièces.)**

# LISTE DES PIÈCES - Grils de la série à élément radiant

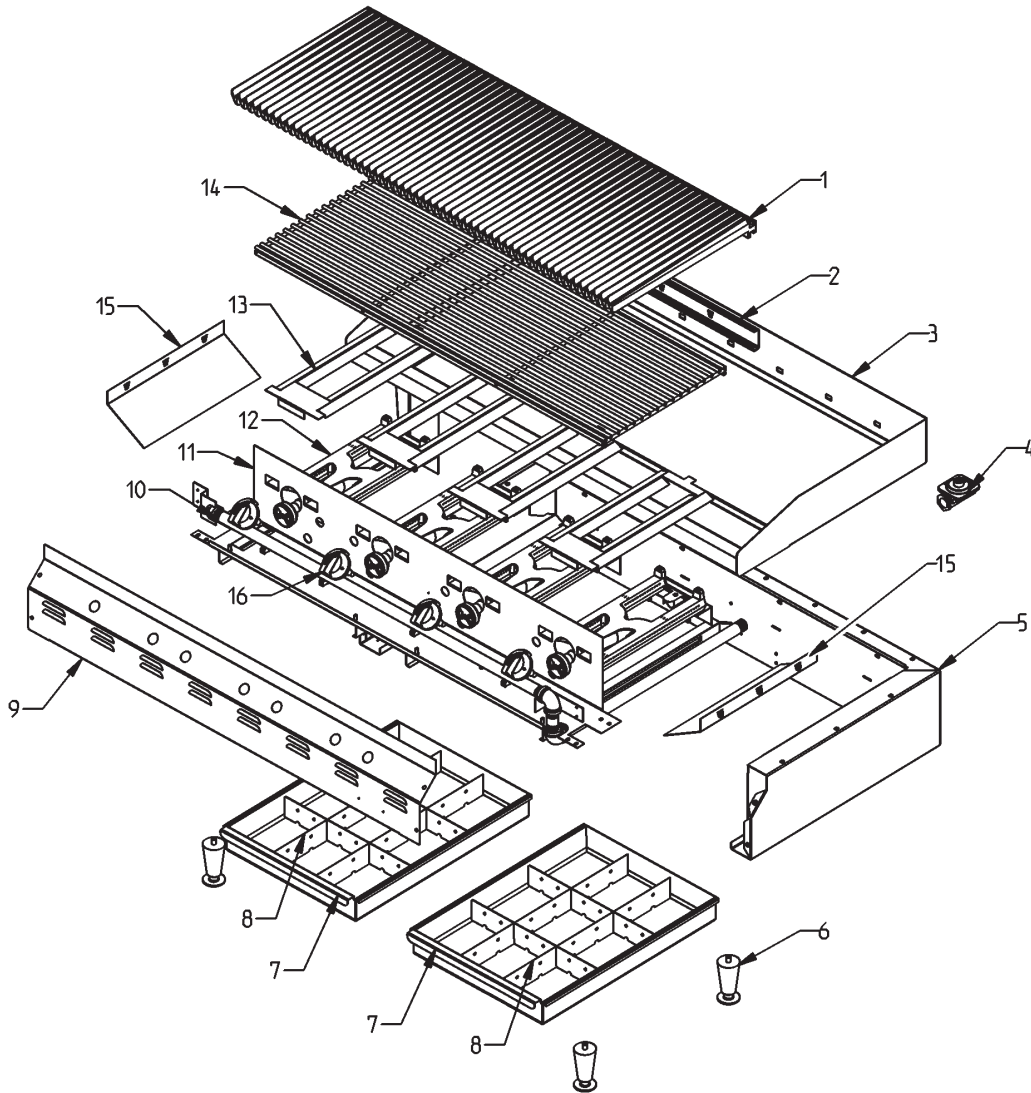
(Voir la page 8 pour les modèles à pierre volcanique.)



#	Description	N° pièce Mod. 24 po	N° pièce Mod. 36 po	N° pièce Mod. 48 po
1	Grilles en fonte	330951	330951	330951
2	Support de grille	354692	354693	354694
3	Recouvrement supérieur	354689	354690	354691
4	Recouvrement inférieur	354680	354681	354682
5	Régulateur de pression	334713	334713	334713
6	Écrans latéraux	354713	354713	354713
7	Pied	354609	354609	354609
8	Bac à eau	354716	354717	354716
9	Ensemble de cloisons	410285	410282	410285
10	Panneau avant	354695	354696	354697
11	Rampe	354708	354709	354710
12	Bouton de commande	349397	349397	349397
13	Support et écran des brûleurs	354702	354703	354704
14	Support	354701	354701	354701
15	Brûleur en fonte	333110	333110	333110
16	Écran de brûleur	358476	358476	358476
-	Orifice #32 De Gaz Naturel	336254	336254	336254
-	Orifice #50 De Gaz de PL	336007	336007	336007

# LISTE DES PIÈCES - Gril de la série Lava Rock

(Voir la page 7 pour les modèles à élément radiant.)



#	Description	N° pièce Mod. 24 po	N° pièce Mod. 36 po	N° pièce Mod. 48 po
1	.. Grilles en fonte.....	330951	330951	330951
2	.. Support de grille.....	354692	354693	354694
3	.. Recouvrement supérieur.....	354689	354690	354691
4	.. Régulateur de pression.....	334713	334713	334713
5	.. Recouvrement inférieur.....	354680	354681	354682
6	.. Pied.....	354609	354609	354609
7	.. Bac à eau.....	354716	354717	354716
8	.. Ensemble de cloisons.....	410285	410282	410285
9	.. Panneau avant.....	354695	354696	354697
10	.. Rampe.....	354708	354709	354710
11	.. Support et écran des brûleurs.....	358082	358083	358084
12	.. Brûleur en fonte.....	333110	333110	333110
13	.. Écran de brûleur.....	358476	358476	358476
14	.. Grille (pierre volcanique).....	358085	358086	358087
15	.. Écrans latéraux.....	354713	354713	354713
-	.. Orifice #39 De Gaz Naturel.....	361984	361984	361984
-	.. Orifice #51 De Gaz de PL.....	360322	360322	360322

(Fin)